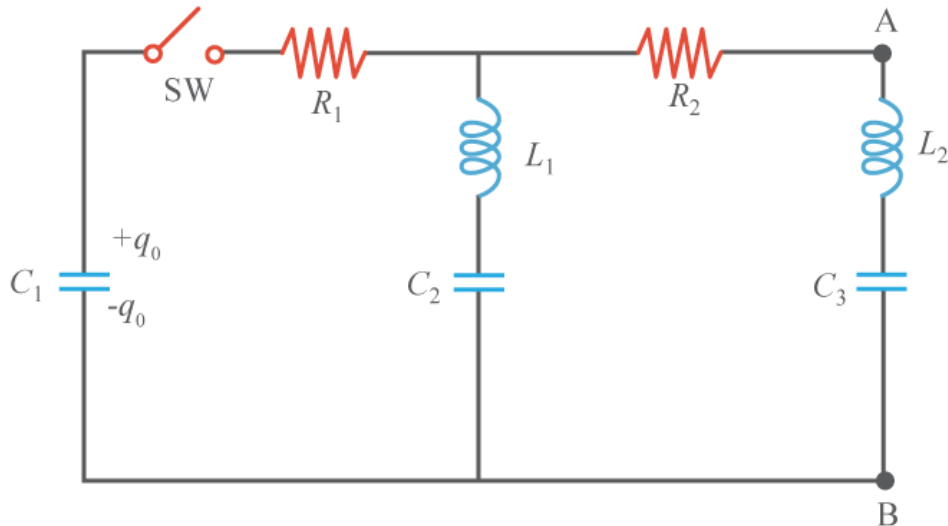


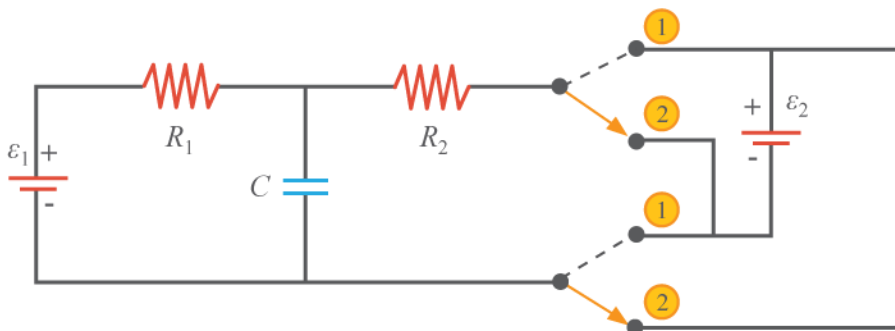
ชุดข้อสอบ : ไฟฟ้ากระแสตรง ชุดที่ 2 (จำนวน 8 ข้อ)

ข้อที่ 1



หลังจากสับสวิตช์ SW ลงนานแล้วความต่างศักย์ระหว่างจุด A กับจุด B มีค่าเป็นเท่าไร ให้เหตุผลอย่างชัดเจน

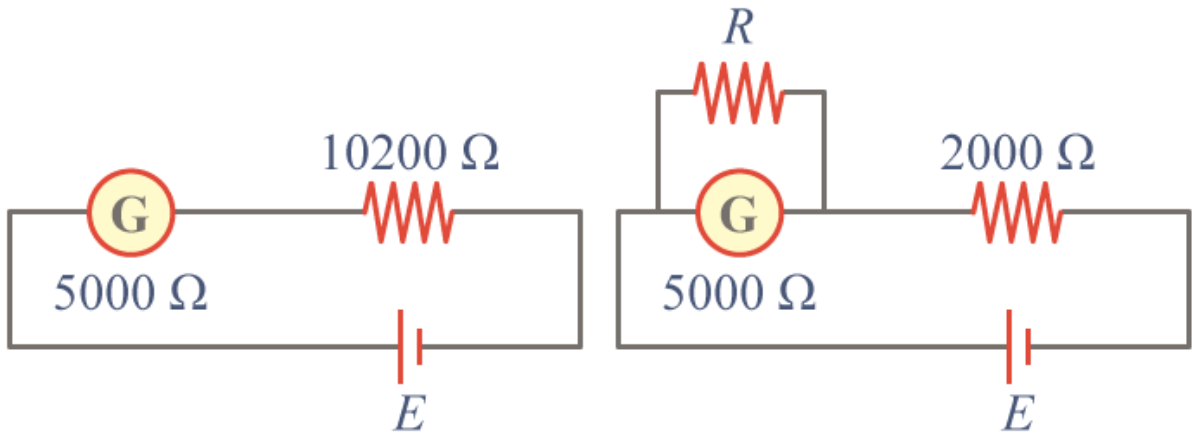
ข้อที่ 2



จงหาค่าของอัตราส่วนระหว่างประจุใน C เมื่อสวิตช์อยู่ที่ตำแหน่ง ② ต่อประจุใน C เมื่อสับสวิตช์ไปที่ตำแหน่ง ①

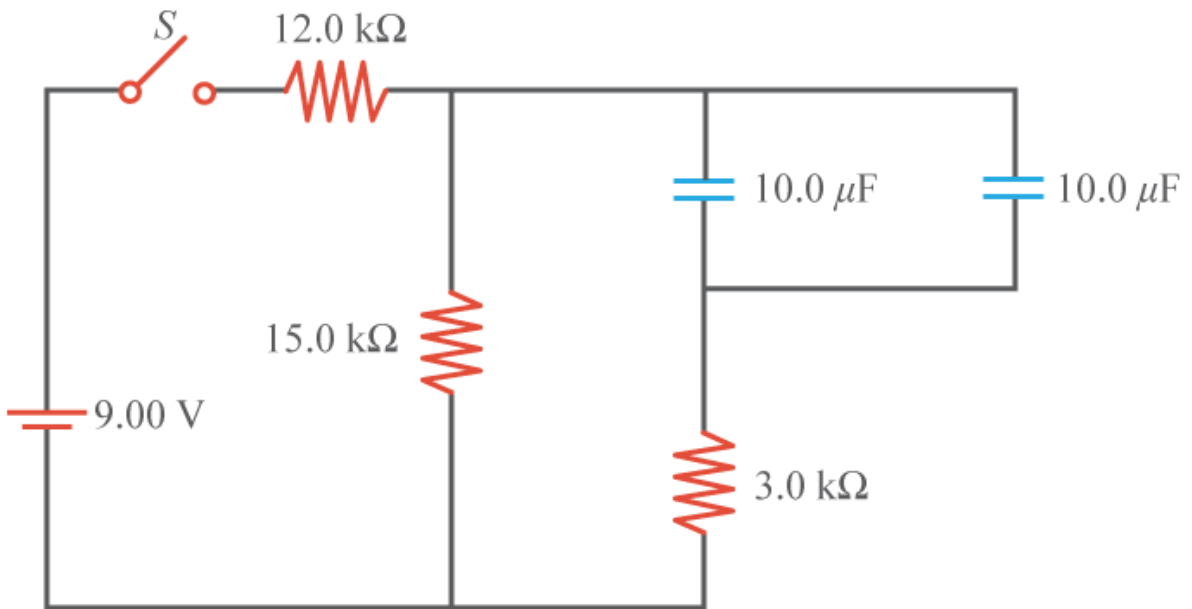
ข้อที่ 3

พิจารณาวงจรทั้งสองรูปข้างล่าง G เป็นแกลวนอมิเตอร์ตัวเดียวกันในทั้งสองรูป E เป็นเซลล์ไฟฟ้าเดียวกันด้วย ความต้านทานภายในของเซลล์ไฟฟ้ามี่ขนาดน้อยมาก จะต้องใช้ค่าความต้านทาน R เท่าใด จึงจะทำให้แกลวนอมิเตอร์ชี้ที่เดิมในทั้งสองกรณี



ข้อที่ 4

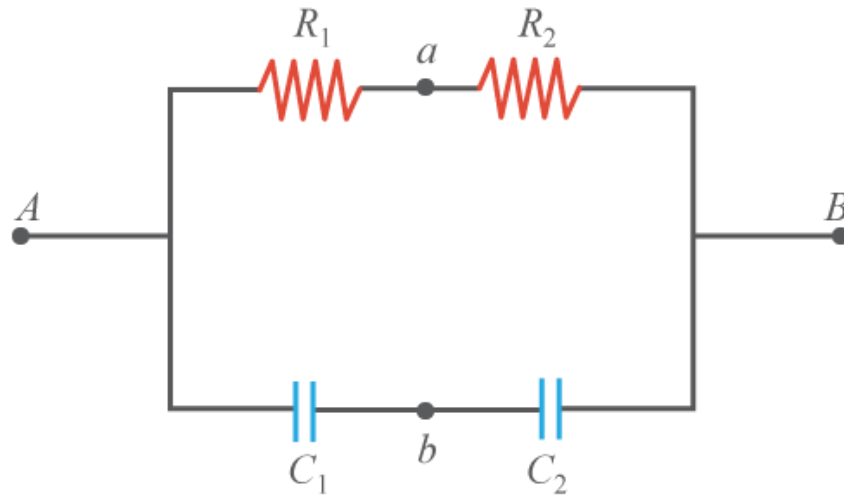
พิจารณาวงจรดังรูป



- 1) เมื่อเวลา $t = 0$ สวิตช์ S ลง จงเขียนสมการสำหรับหาค่ากระแสไฟฟ้าที่ผ่านตัวต้านทานต่างๆ ณ เวลา t ใดๆ (ไม่ต้องแก้สมการ)
 - 2) ถ้าสวิตช์ S ถูกปิดทิ้งไว้นานมากตัวเก็บประจุได้รับการประจุจนเต็ม
 - ก. จงหากระแสไฟฟ้าที่ผ่านตัวต้านทานแต่ละตัว และค่าประจุบนตัวเก็บประจุแต่ละตัว
 - ข. จากนั้น ณ เวลา $t' = 0$ ยกสวิตช์ขึ้น จงหาค่ากระแสไฟฟ้า ($I_{3k\Omega}$) ที่ผ่านตัวต้านทาน $3.00\text{ k}\Omega$ ณ เวลา t' ใดๆ พร้อมทั้งเขียนกราฟแสดงความสัมพันธ์ระหว่าง $I_{3k\Omega}$ นี้และเวลา t'
 - ค. จงหาเวลา t' ที่ต้องใช้ในการที่ตัวเก็บประจุจะคายประจุจนเหลือประจุรวมเพียง $1/5$ ของค่าเริ่มต้น
- (ข้อสอบปลายค่าย 1 ม.5 ศูนย์เตรียม 18 ธ.ค. 2554)

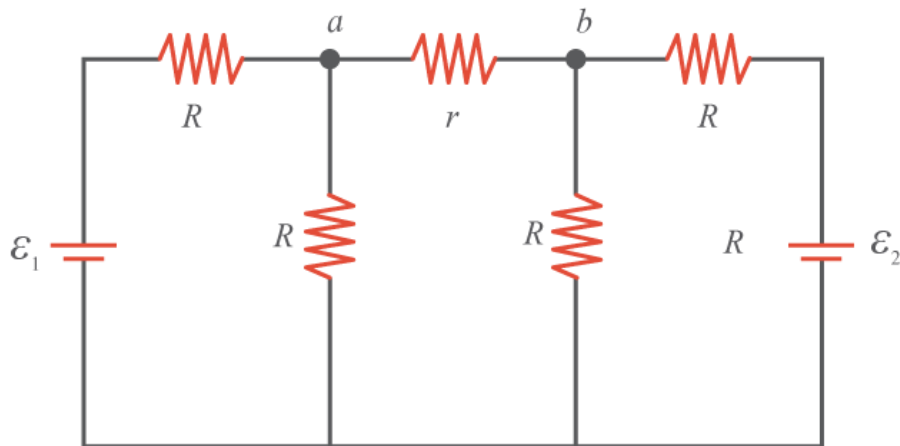
ข้อที่ 5

ในวงจรรูปขวามือ ถ้าต่อ A และ B เท่ากับแหล่งโวลเตจภายนอก ความสัมพันธ์ระหว่าง R_1, R_2, C_1 และ C_2 ต้องเป็นอย่างไรกัน จึงจะทำให้จุด a และจุด b มีศักย์เท่ากัน (ข้อสอบปลายค่าย 1 ม.4 ศูนย์เตรียม 24 ต.ค. 2552)



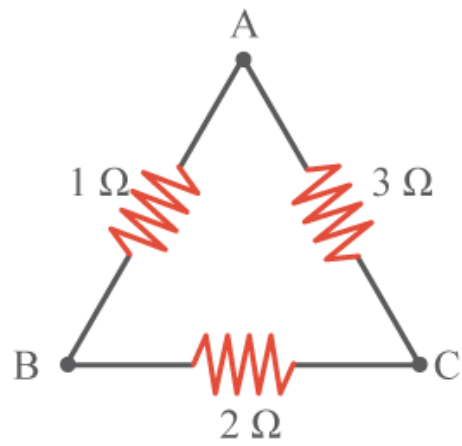
ข้อที่ 6

จงหาความต่างศักย์ระหว่างจุด a กับจุด b (กำหนดให้ $\varepsilon_1 > \varepsilon_2$)



ข้อที่ 7

กำหนดให้ R_{AB}, R_{BC}, R_{AC} แทนค่าความต้านทานสมมูลระหว่างปลาย A กับ B , B กับ C และ A กับ C ตามลำดับ จงหาค่าของอัตราส่วน R_{AB}, R_{BC}, R_{AC} (ข้อสอบคัดเลือก ม.4 ศูนย์เตรียม 9 ก.ย. 2544)



ข้อที่ 8

I_n มีค่ากี่แอมแปร์ (ข้อสอบคัดเลือก ม.4 ศูนย์เตรียม 26 ส.ค. 2555)

